

液晶显示器



操纵杆



控制器



电机

产品手册

XM71 船用直流无刷电机

一、产品特点

- 无炭刷，无火花
- 转速调整范围大
- 效率高，转矩大
- 启动电流小，噪音低
- 体积小，重量轻

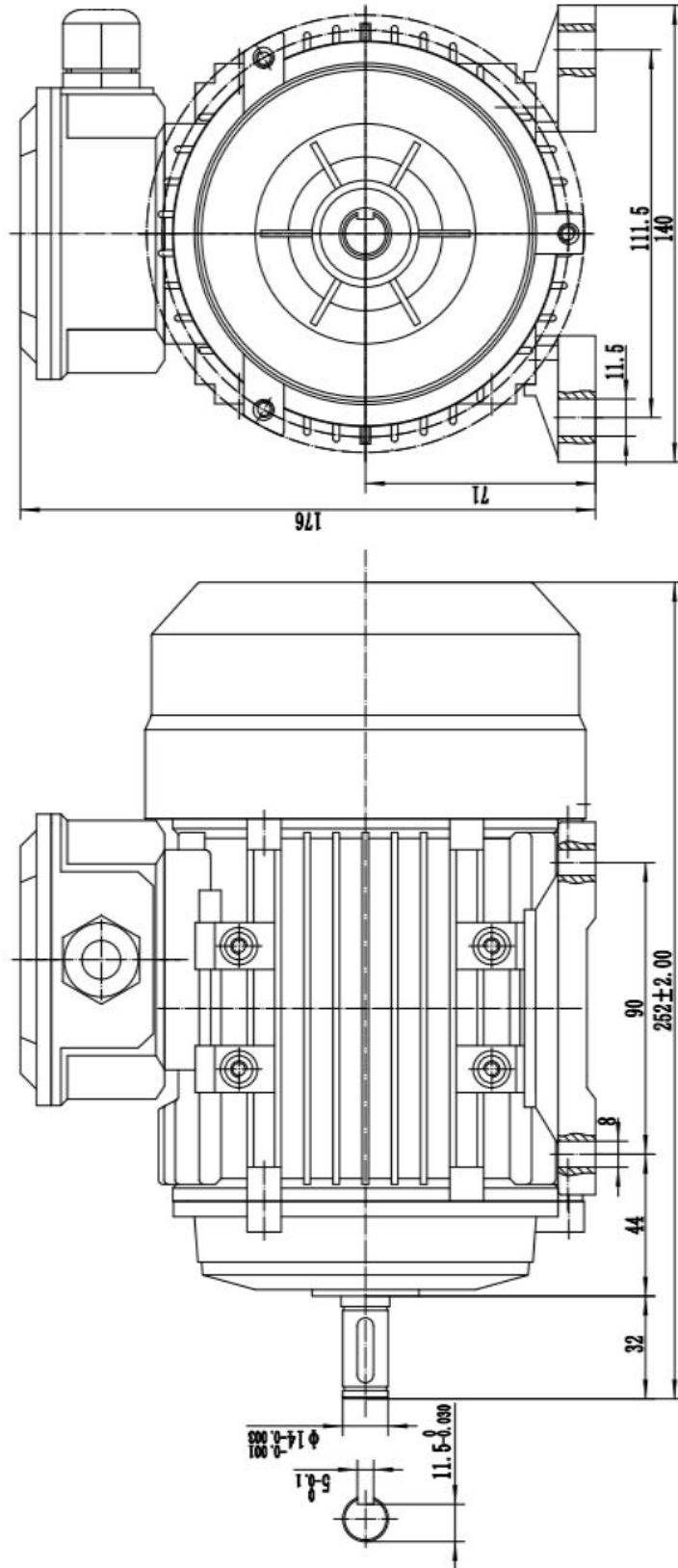
二、电气参数

额定电压 V	24	36	48
额定转速 RPM	1500	1500	1500
额定功率 KW	0.35~1.0	0.35~1.0	0.35~1.0
最大功率	额定功率的 1.5 倍		
电机超速	电机在 1.5 倍额定电压下空载运转 30min 外观，性能正常		
过载能力	3 倍额定转矩 运行 5min，性能无变化		
绝缘等级	F		
使用温度	-30°C~60°C		
防护等级	IP54		
冷却方式	强制风冷		

三、产品选型

XM71-	48	0R8	15	B3	B
电机系列 71	额定电压 48V	额定功率 800W	额定转速 1500RPM	卧式安装B3 立式安装B5	电动船专用

四、外形尺寸



五、电气接口

引线	线色	功能
电机线	蓝	电机相线 U
	黄	电机相线 V
	绿	电机相线 W

六、注意事项

- 各连接螺丝应紧固，避免因接触不良造成产品不可逆损坏
- 严格按照端子定义连接电机相线，否则电机转动不正常或不能转动
- 禁止在过载状态下连续使用，可能会导致产品不可逆损坏
- 电机安装紧固平稳，避免电机运行时可能产生不正常的振动和噪声

XM90 船用直流无刷电机

一、产品特点

- 无炭刷，无火花
- 转速调整范围大
- 效率高，转矩大
- 启动电流小，噪音低
- 体积小，重量轻
- 高可靠性的双霍尔出线方式

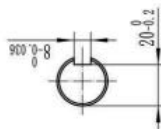
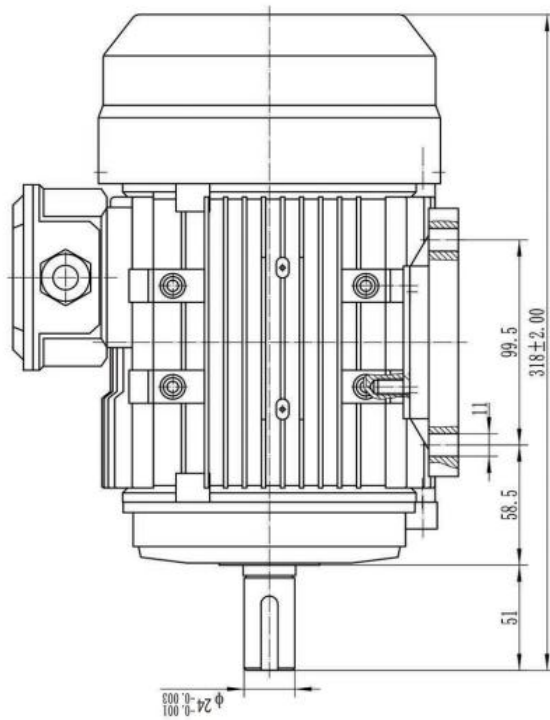
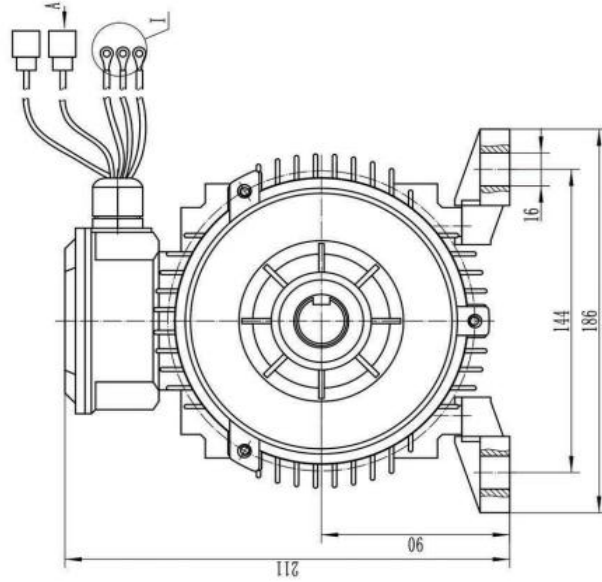
二、电气参数

额定电压 V	24	36	48
额定转速 RPM	1500	1500	1500
额定功率 KW	1.5~2.0	1.5~2.0	1.5~2.2
最大功率	额定功率的 1.5 倍		
电机超速	电机在 1.5 倍额定电压下空载运转 30min 外观，性能正常		
过载能力	3 倍额定转矩 运行 5min，性能无变化		
绝缘等级	F		
使用温度	-30°C~60°C		
防护等级	IP54		
冷却方式	强制风冷		

三、产品选型

XM90-	48	1R5	15	B	W
电机系列 90	额定电压 48V	额定功率 1.5KW	额定转速 1500RPM	电动船专用	卧式安装

四、外形尺寸



五、电气接口

引线	线色	功能
电机线	蓝	电机相线 U
	黄	电机相线 V
	绿	电机相线 W
霍尔线	红	5V 电源
	黄	霍尔 A 相信号
	绿	霍尔 B 相信号
	蓝	霍尔 C 相信号
	黑	地线

六、注意事项

- 各连接螺丝应紧固，避免因接触不良造成产品不可逆损坏
- 严格按照端子定义连接电机相线，否则电机转动不正常或不能转动
- 禁止在过载状态下连续使用，可能会导致产品不可逆损坏
- 电机安装紧固平稳，避免电机运行时可能产生不正常的振动和噪声

XM100 船用直流无刷电机

一、产品特点

- 无炭刷，无火花
- 转速调整范围大
- 效率高，转矩大
- 启动电流小，噪音低
- 体积小，重量轻
- 高可靠性的双霍尔出线方式

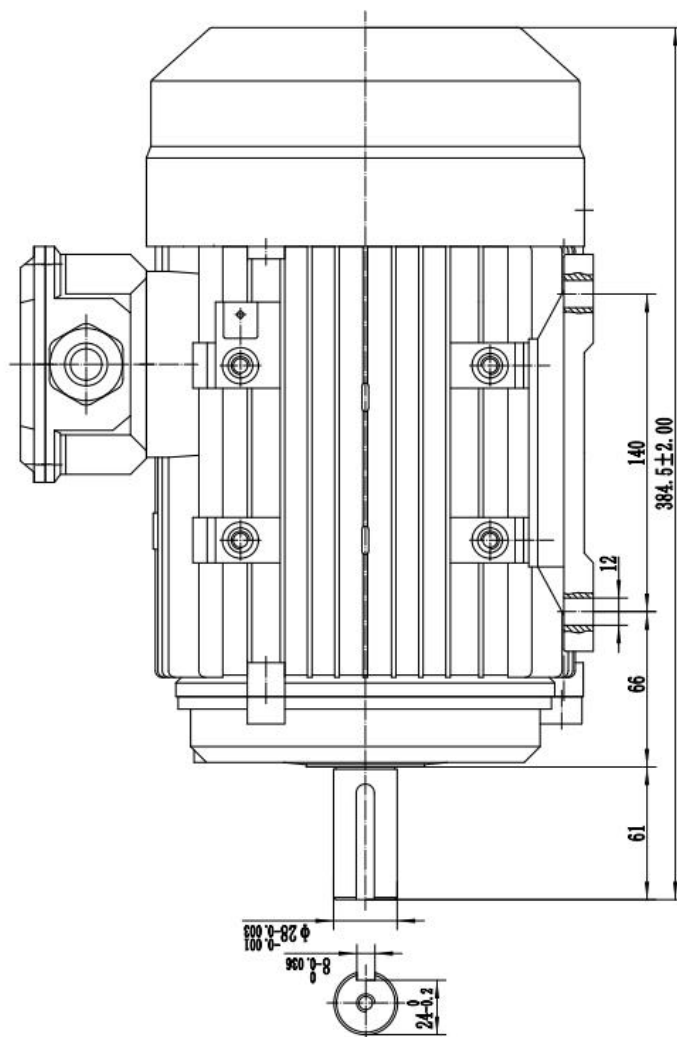
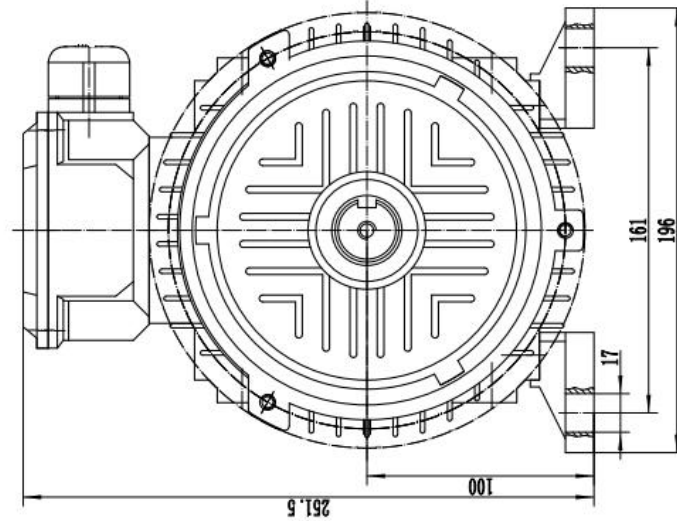
二、电气参数

额定电压 V	36	48	60
额定转速 RPM	1500	1500	1500
额定功率 KW	2.0~2.5	2.0~2.5	2.0~2.5
最大功率	额定功率的 1.5 倍		
电机超速	电机在 1.5 倍额定电压下空载运转 30min 外观，性能正常		
过载能力	3 倍额定转矩 运行 5min，性能无变化		
绝缘等级	F		
使用温度	-30°C~60°C		
防护等级	IP54		
冷却方式	强制风冷		

三、产品选型

XM100-	48	2R2	15	B	W
电机系列 100	额定电压 48V	额定功率 2.2KW	额定转速 1500RPM	电动船专用	卧式安装

四、外形尺寸



五、电气接口

引线	线色	功能
电机线	蓝	电机相线 U
	黄	电机相线 V
	绿	电机相线 W
霍尔线	红	5V 电源
	黄	霍尔 A 相信号
	绿	霍尔 B 相信号
	蓝	霍尔 C 相信号
	黑	地线

六、注意事项

- 各连接螺丝应紧固，避免因接触不良造成产品不可逆损坏
- 严格按照端子定义连接电机相线，否则电机转动不正常或不能转动
- 禁止在过载状态下连续使用，可能会导致产品不可逆损坏
- 电机安装紧固平稳，避免电机运行时可能产生不正常的振动和噪声

XM112 船用直流无刷电机

一、产品特点

- 无炭刷，无火花
- 转速调整范围大
- 效率高，转矩大
- 启动电流小，噪音低
- 体积小，重量轻
- 高可靠性的双霍尔出线方式

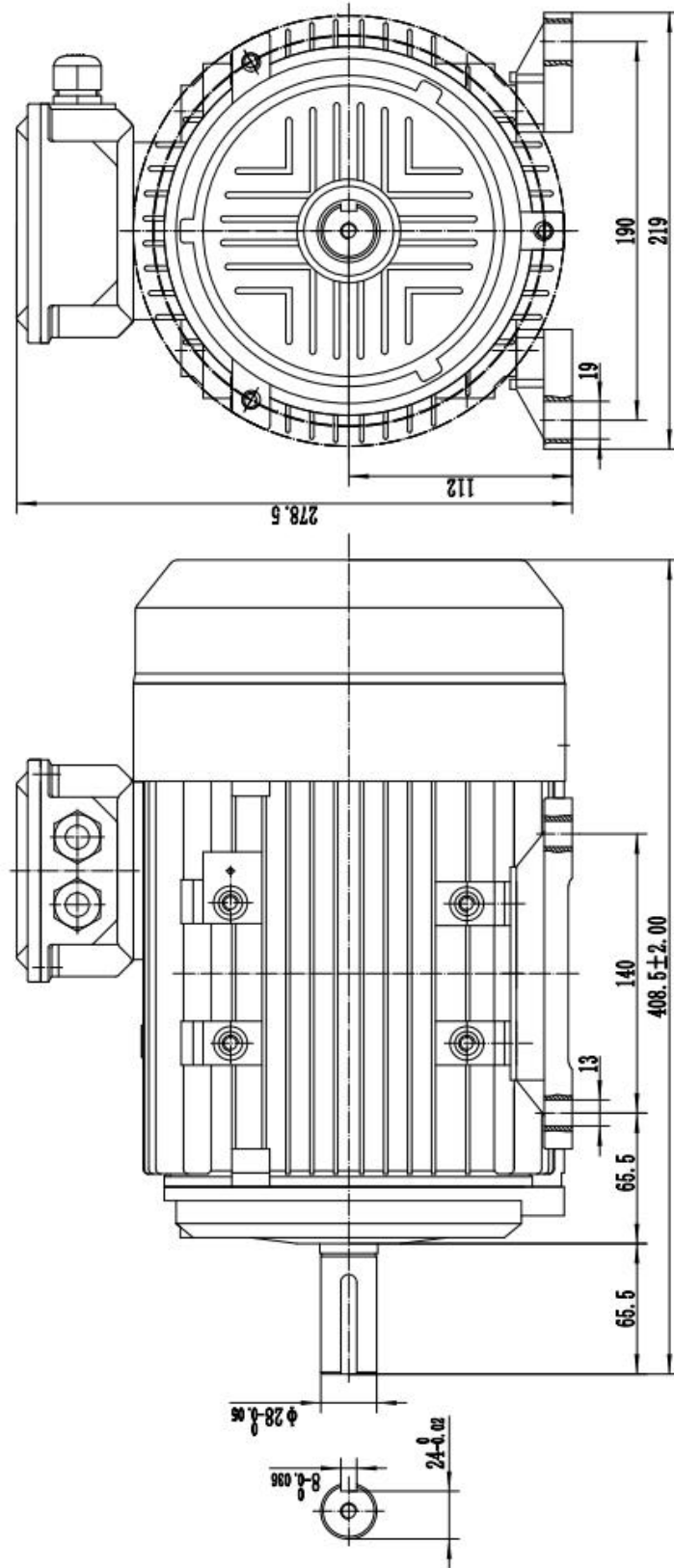
二、电气参数

额定电压 V	48	60	72	96	110	220
额定转速 RPM	1500	1500	1500	1500	1500	1500
额定功率 KW	2.2~5.5	2.5~3.5	3.0~6.0	2.0~4.5	4.0~5.5	4.0~10
最大功率	额定功率的 1.5 倍					
电机超速	电机在 1.5 倍额定电压下空载运转 30min 外观，性能正常					
过载能力	3 倍额定转矩 运行 5min，性能无变化					
绝缘等级	F					
使用温度	-30°C~60°C					
防护等级	IP54					
冷却方式	强制风冷					

三、产品选型

XM112-	48	3R0	15	B	W
电机系列 112	额定电压 48V	额定功率 3KW	额定转速 1500RPM	电动船专用	卧式安装

四、外形尺寸



五、电气接口

引线	线色	功能
电机线	蓝	电机相线 U
	黄	电机相线 V
	绿	电机相线 W
霍尔线	红	5V 电源
	黄	霍尔 A 相信号
	绿	霍尔 B 相信号
	蓝	霍尔 C 相信号
	黑	地线

六、注意事项

- 各连接螺丝应紧固，避免因接触不良造成产品不可逆损坏
- 严格按照端子定义连接电机相线，否则电机转动不正常或不能转动
- 禁止在过载状态下连续使用，可能会导致产品不可逆损坏
- 电机安装紧固平稳，避免电机运行时可能产生不正常的振动和噪声

XM132 船用直流无刷电机

一、产品特点

- 无炭刷，无火花
- 转速调整范围大
- 效率高，转矩大
- 启动电流小，噪音低
- 体积小，重量轻
- 高可靠性的双霍尔出线方式

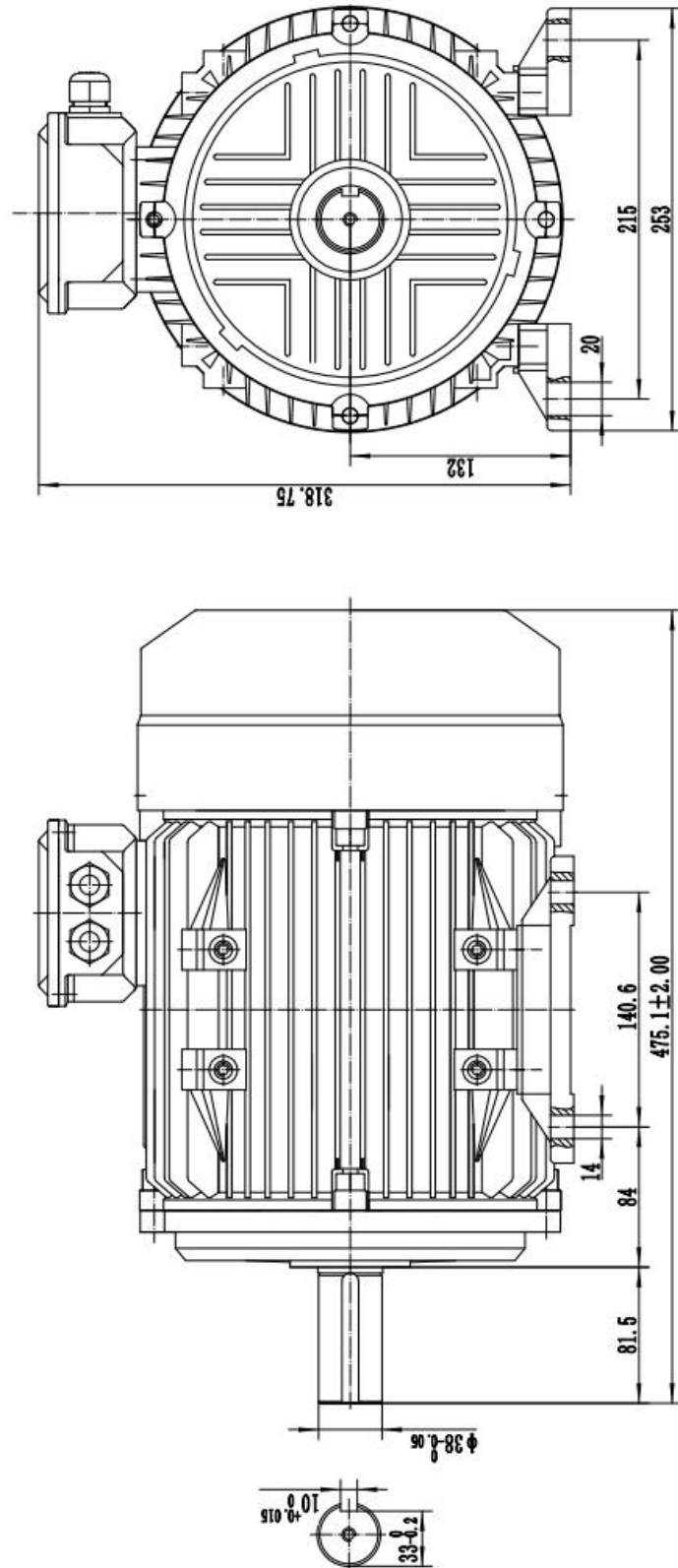
二、电气参数

额定电压 V	110	220
额定转速 RPM	1500	1500
额定功率 KW	7~20	10~20
最大功率	额定功率的 1.5 倍	
电机超速	电机在 1.5 倍额定电压下空载运转 30min 外观，性能正常	
过载能力	3 倍额定转矩 运行 5min，性能无变化	
绝缘等级	F	
使用温度	-30°C~60°C	
防护等级	IP54	
冷却方式	强制风冷	

三、产品选型

XM132-	110	7R5	15	B	W
电机系列 132	额定电压 110V	额定功率 7.5KW	额定转速 1500RPM	电动船专用	卧式安装

四、外形尺寸



五、电气接口

引线	线色	功能
电机线	蓝	电机相线 U
	黄	电机相线 V
	绿	电机相线 W
霍尔线	红	5V 电源
	黄	霍尔 A 相信号
	绿	霍尔 B 相信号
	蓝	霍尔 C 相信号
	黑	地线

六、注意事项

- 各连接螺丝应紧固，避免因接触不良造成产品不可逆损坏
- 严格按照端子定义连接电机相线，否则电机转动不正常或不能转动
- 禁止在过载状态下连续使用，可能会导致产品不可逆损坏
- 电机安装紧固平稳，避免电机运行时可能产生不正常的振动和噪声

XM160 船用直流无刷电机

一、产品特点

- 无炭刷，无火花
- 转速调整范围大
- 效率高，转矩大
- 启动电流小，噪音低
- 体积小，重量轻
- 高可靠性的双霍尔出线方式

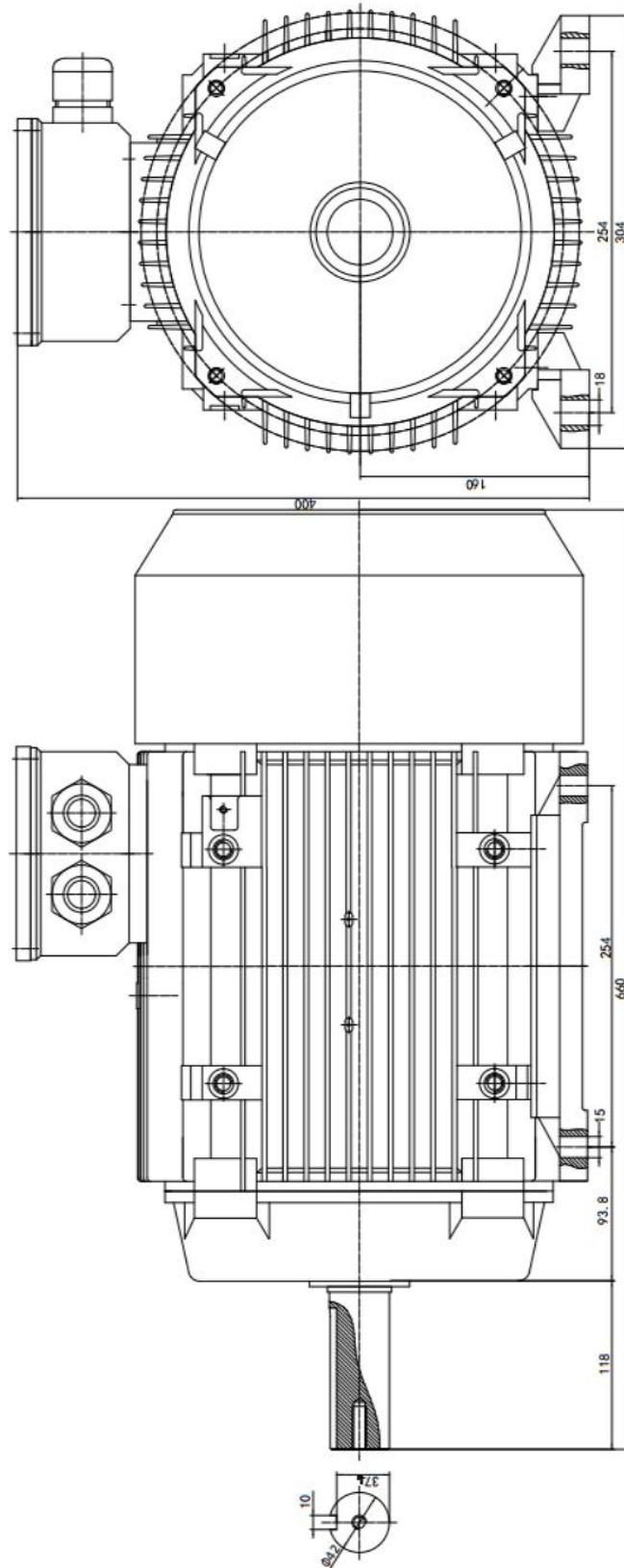
二、电气参数

额定电压 V	220
额定转速 RPM	1000
额定功率 KW	13~27
最大功率	额定功率的 1.5 倍
电机超速	电机在 1.5 倍额定电压下空载运转 30min 外观，性能正常
过载能力	3 倍额定转矩 运行 5min，性能无变化
绝缘等级	F
使用温度	-30°C~60°C
防护等级	IP54
冷却方式	强制风冷

三、产品选型

XM160-	220	18R0	10	B	W
电机系列 160	额定电压 48V	额定功率 18KW	额定转速 1000RPM	电动船专用	卧式安装

四、外形尺寸



五、电气接口

引线	线色	功能
电机线	蓝	电机相线 U
	黄	电机相线 V
	绿	电机相线 W
霍尔线	红	5V 电源
	黄	霍尔 A 相信号
	绿	霍尔 B 相信号
	蓝	霍尔 C 相信号
	黑	地线

六、注意事项

- 各连接螺丝应紧固，避免因接触不良造成产品不可逆损坏
- 严格按照端子定义连接电机相线，否则电机转动不正常或不能转动
- 禁止在过载状态下连续使用，可能会导致产品不可逆损坏
- 电机安装紧固平稳，避免电机运行时可能产生不正常的振动和噪声

XMK2 船用电机控制器

一、产品特点

- 针对 BLDC 电机驱动控制进行的优化设计
- 6 路 PWM 空间矢量控制方式
- 汽车级的产品设计与原材料选用
- 铝散热外壳设计，具有优秀的散热性能
- 内部灌封工艺，具有良好的防水、防潮、防震性能
- 预留 LCD 显示接口，方便使用仪表观察系统运行状态及故障指示
- 控制器设置过流保护、过载保护、欠压过压保护、温度保护及电机堵转保护

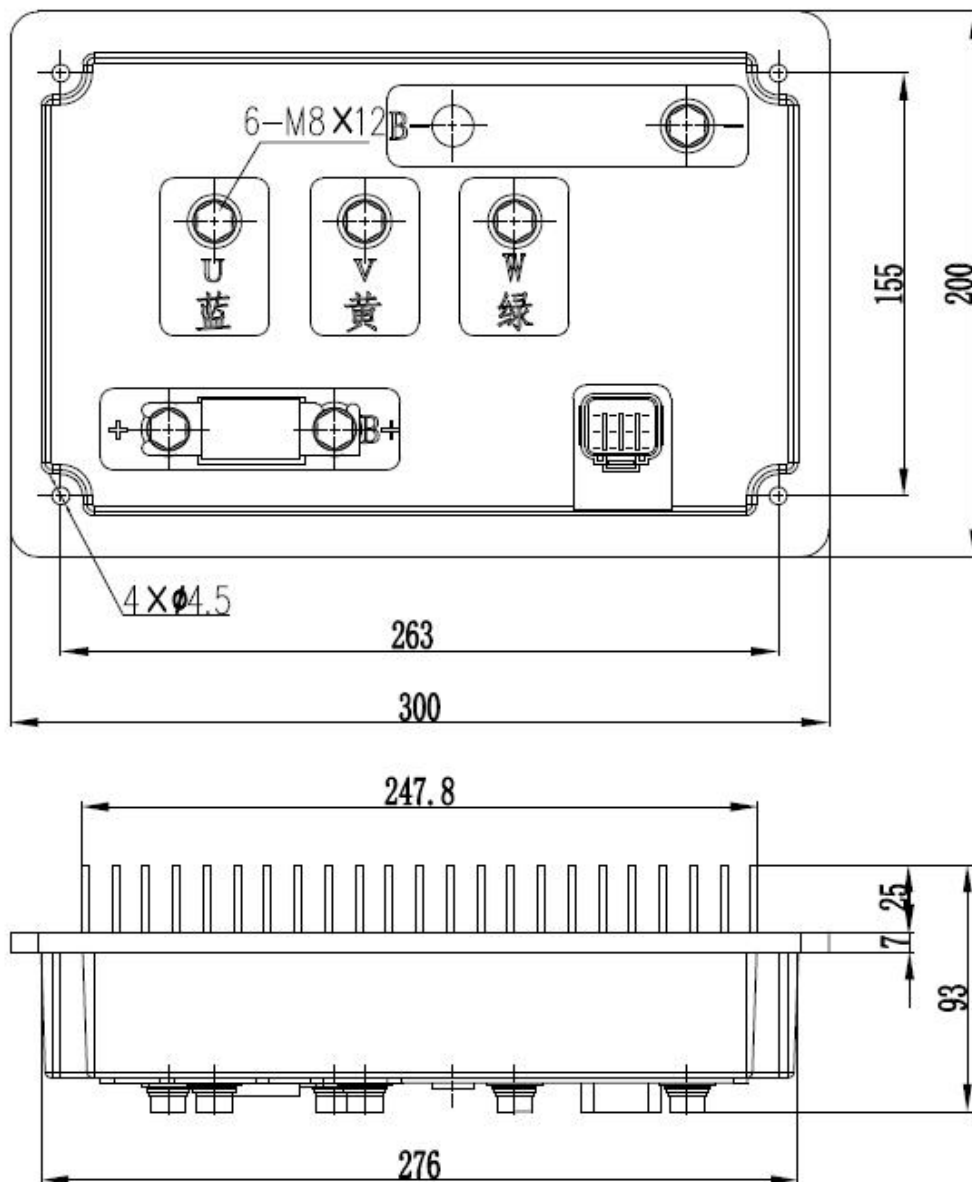
二、电气参数

额定电压 V	48	110
额定功率 KW	2.0~4.0	2.0~5.5
欠压保护 V	42	94
调速有效电压范围	0~5V	
反转有效电平	5V	
绝缘电阻	>20MΩ	
使用温度	-30℃~60℃	
防护等级	IP55	
重量	3.5kg	
冷却方式	自然风冷或强制风冷	

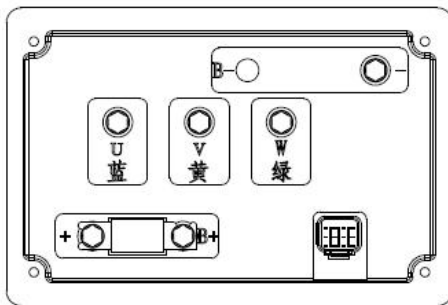
三、产品选型

XMK2-	110	5R5	B
控制器系列XMK2	额定电压110V	额定功率5.5KW	电动船专用

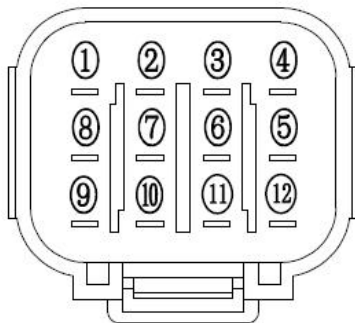
四、外形尺寸



五、电气接口

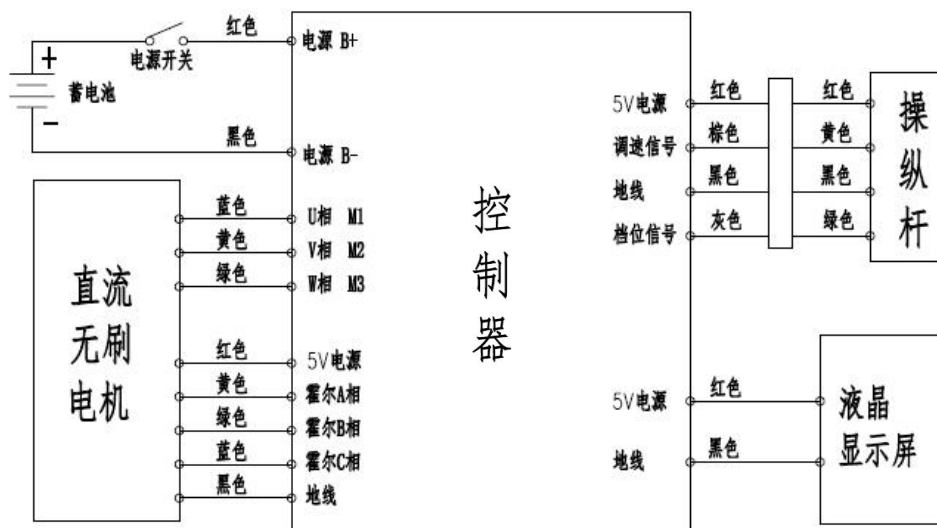


引脚	功能
B+	电源正极
B-	电源负极
蓝	驱动输出 U 相
黄	驱动输出 V 相
绿	驱动输出 W 相



引脚	颜色	功能	引脚	颜色	功能
①	粉	NC	⑦	红	5V电源
②	黄	霍尔 A 相信号	⑧	红	5V电源
③	绿	霍尔 B 相信号	⑨	黄绿	NC
④	蓝	霍尔 C 相信号	⑩	灰	反转信号
⑤	黑	地线	⑪	棕	调速信号
⑥	黑	地线	⑫	白	LCD输出

六、系统回路



液晶显示屏显示内容：电源电压、工作电流、电机转速、故障指示等

七、故障指示

闪烁/鸣响次数	故障指示	闪烁/鸣响次数	故障指示
1 次	电机霍尔相关故障	5 次	电机过载
2 次	调速相关故障	6 次	电机堵转
3 次	电源电压低	7 次	电流过大
4 次	控制器温度过高	8 次	控制器坏

注：出现故障，可以再次上电确认，根据 LED 闪烁次数/蜂鸣器鸣响次数的指示排除故障。若指示故障源无异常，请更换正常控制器确认。

八、注意事项

- 各连接螺丝应紧固，避免因接触不良造成产品不可逆损坏
- 严格按端子定义连接电源线正负极，否则会导致产品不可逆损坏
- 严格按照端子定义连接电机相线，否则电机转动不正常或不能转动
- 使用电源电压应不超过额定电压的 1.2 倍
- 禁止在过载状态下连续使用，可能会导致产品不可逆损坏

XMK3 船用电机控制器

一、产品特点

- 针对 BLDC 电机驱动控制进行的优化设计
- 6 路 PWM 空间矢量控制方式
- 汽车级的产品设计与原材料选用
- 铝散热外壳设计，具有优秀的散热性能
- 内部灌封工艺，具有良好的防水、防潮、防震性能
- 预留 LCD 显示接口，方便使用仪表观察系统运行状态及故障指示
- 控制器设置过流保护、过载保护、欠压过压保护、温度保护及电机堵转保护

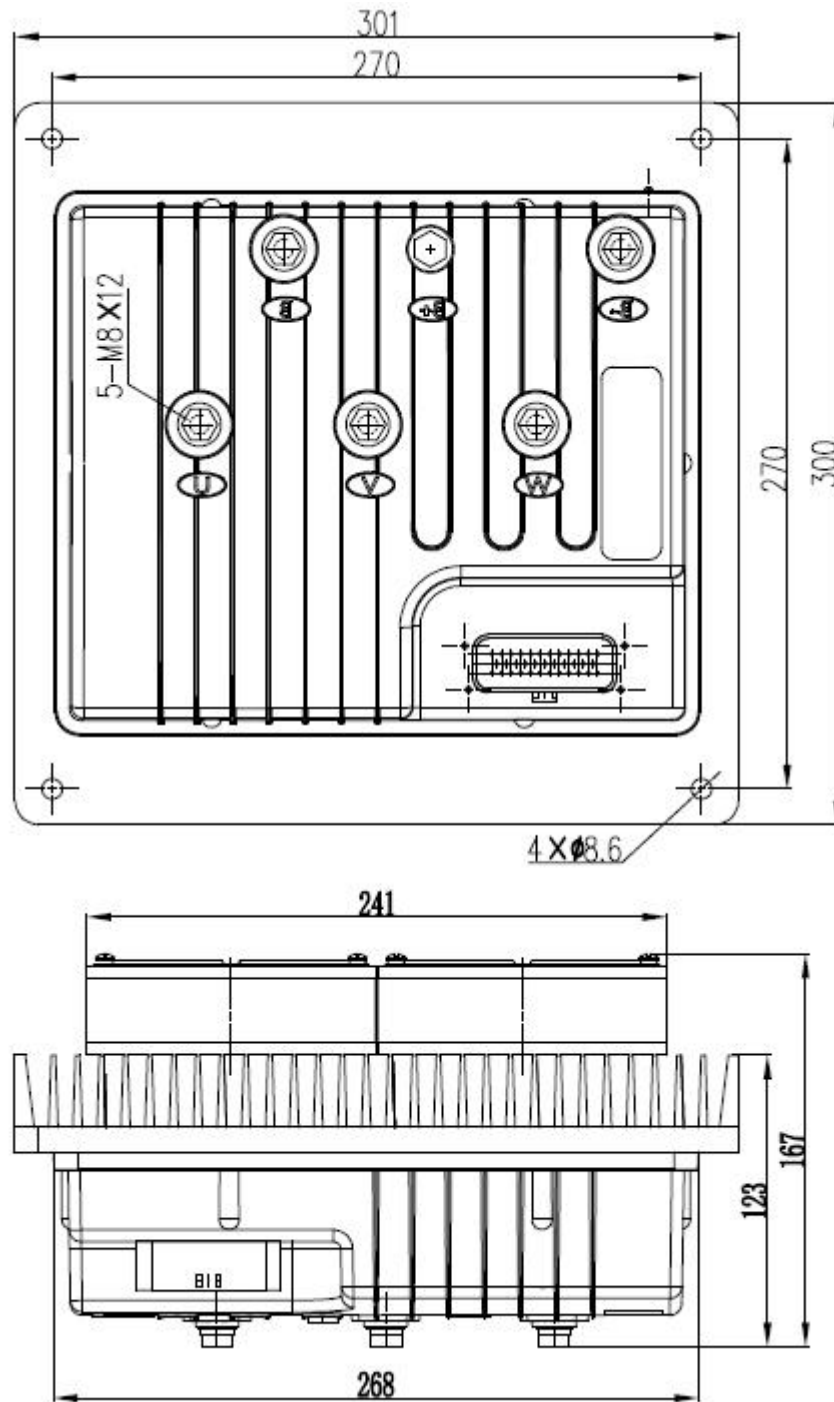
二、电气参数

额定电压 V	72	110
额定功率 KW	2.0~5.5	5.5~10.5
欠压保护 V	63	94
调速有效电压范围	0~5V	
反转有效电平	5V	
绝缘电阻	>20MΩ	
使用温度	-30°C~60°C	
防护等级	IP55	
重量	5.0kg	
冷却方式	自然风冷或强制风冷	

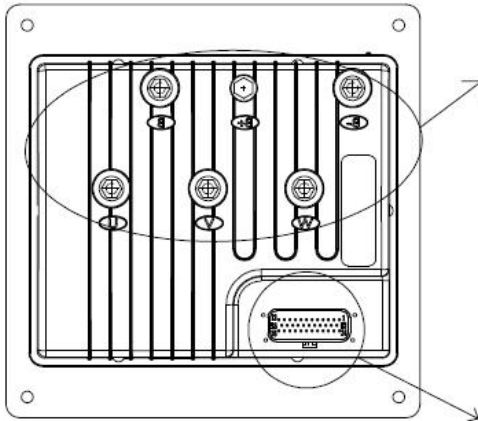
三、产品选型

XMK3-	110	7R5	B
控制器系列XMK3	额定电压110V	额定功率7.5KW	电动船专用

四、外形尺寸



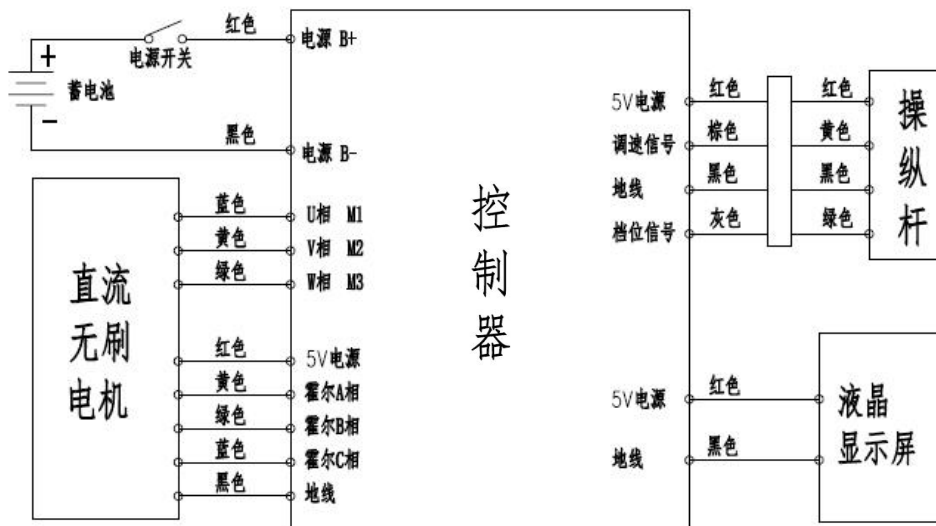
五、电气接口



引脚	功能
B+	电源正极
B-	电源负极
蓝	驱动输出 U 相
黄	驱动输出 V 相
绿	驱动输出 W 相

引脚	颜色	功能	引脚	颜色	功能
①	粉	NC	⑦	黑	地线
②	黄	霍尔 A 相信号	⑧	黑	地线
③	绿	霍尔 B 相信号	⑨	黄绿	NC
④	蓝	霍尔 C 相信号	⑩	灰	反转信号
⑤	红	5V电源	⑪	棕	调速信号
⑥	红	5V电源	⑫	白	LCD输出

六、系统回路



液晶显示屏显示内容：电源电压、工作电流、电机转速、故障指示等

七、故障指示

闪烁/鸣响次数	故障指示	闪烁/鸣响次数	故障指示
1 次	电机霍尔相关故障	5 次	电机过载
2 次	调速相关故障	6 次	电机堵转
3 次	电源电压低	7 次	电流过大
4 次	控制器温度过高	8 次	控制器坏

注：出现故障，可以再次上电确认，根据 LED 闪烁次数/蜂鸣器鸣响次数的指示排除故障。若指示故障源无异常，请更换正常控制器确认。

八、注意事项

- 各连接螺丝应紧固，避免因接触不良造成产品不可逆损坏
- 严格按端子定义连接电源线正负极，否则会导致产品不可逆损坏
- 严格按照端子定义连接电机相线，否则电机转动不正常或不能转动
- 使用电源电压应不超过额定电压的 1.2 倍
- 禁止在过载状态下连续使用，可能会导致产品不可逆损坏

XMK5 船用电机控制器

一、产品特点

- 针对 BLDC 电机驱动控制进行的优化设计
- 6 路 PWM 空间矢量控制方式
- 汽车级的产品设计与原材料选用
- 铝散热外壳设计，具有优秀的散热性能
- 内部灌封工艺，具有良好的防水、防潮、防震性能
- 预留 LCD 显示接口，方便使用仪表观察系统运行状态及故障指示
- 控制器设置过流保护、过载保护、欠压过压保护、温度保护及电机堵转保护

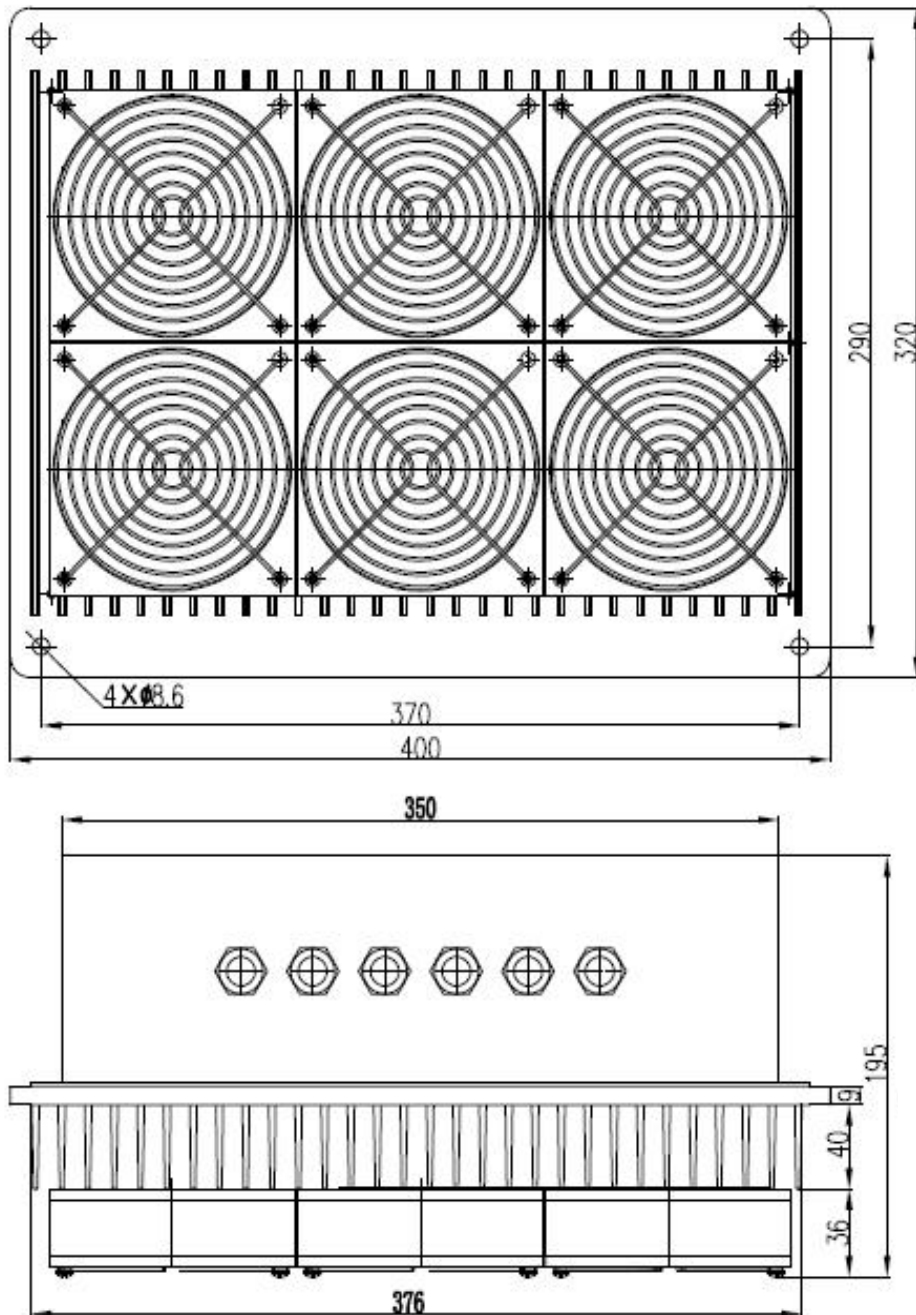
二、电气参数

额定电压 V	220	300
额定功率 KW	10~30	10~45
欠压保护 V	180	260
调速有效电压范围	0~5V	
反转有效电平	5V	
绝缘电阻	>20MΩ	
使用温度	-30℃~60℃	
防护等级	IP55	
重量	10kg	
冷却方式	自然风冷或强制风冷	

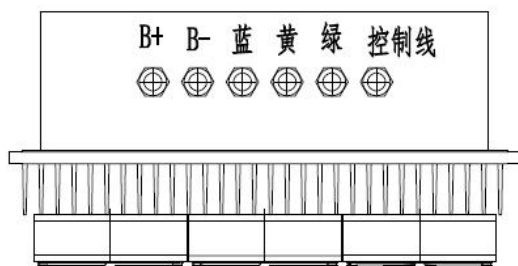
三、产品选型

XMK5-	220	10R0	B
控制器系列XMK5	额定电压220V	额定功率10KW	电动船专用

四、外形尺寸



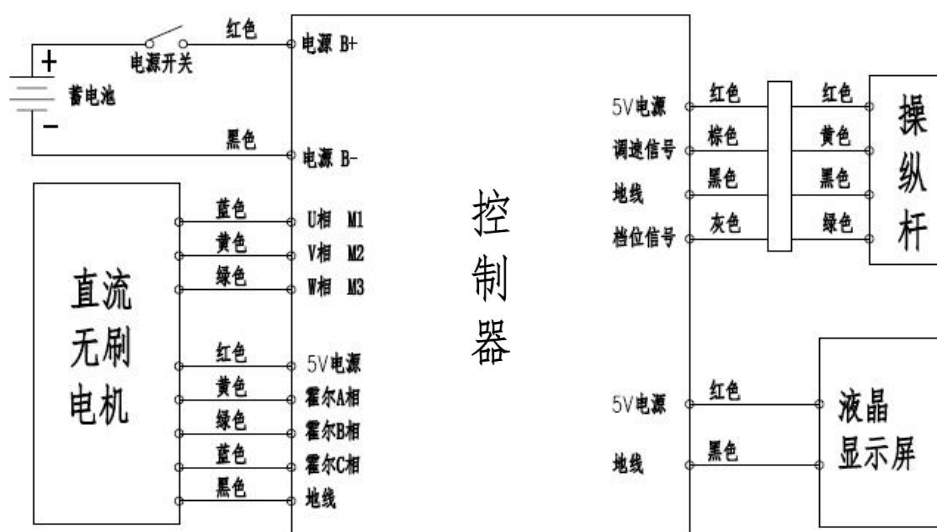
五、电气接口



引脚	功能
B+	电源正极
B-	电源负极
蓝	驱动输出 U 相
黄	驱动输出 V 相
绿	驱动输出 W 相

引脚	颜色	功能	引脚	颜色	功能
①	粉	NC	⑦	黑	地线
②	黄	霍尔 A 相信号	⑧	黑	地线
③	绿	霍尔 B 相信号	⑨	黄绿	NC
④	蓝	霍尔 C 相信号	⑩	灰	反转信号
⑤	红	5V电源	⑪	棕	调速信号
⑥	红	5V电源	⑫	白	LCD输出

六、系统回路



液晶显示屏显示内容：电源电压、工作电流、电机转速、故障指示等

七、故障指示

闪烁/鸣响次数	故障指示	闪烁/鸣响次数	故障指示
1 次	电机霍尔相关故障	5 次	电机过载
2 次	调速相关故障	6 次	电机堵转
3 次	电源电压低	7 次	电流过大
4 次	控制器温度过高	8 次	控制器坏

注：出现故障，可以再次上电确认，根据 LED 闪烁次数/蜂鸣器鸣响次数的指示排除故障。若指示故障源无异常，请更换正常控制器确认。

八、注意事项

- 各连接螺丝应紧固，避免因接触不良造成产品不可逆损坏
- 严格按端子定义连接电源线正负极，否则会导致产品不可逆损坏
- 严格按照端子定义连接电机相线，否则电机转动不正常或不能转动
- 使用电源电压应不超过额定电压的 1.2 倍
- 禁止在过载状态下连续使用，可能会导致产品不可逆损坏

XMC1 船用操纵杆

一、产品特点

- 全金属结构，全密封设计
- 单轴摩擦定位，中位带零位自锁
- 长寿命导电塑料电位器, 进口欧姆龙开关
- 使用寿命大于 500 万次
- 具有优秀的防水、防潮、防震性能

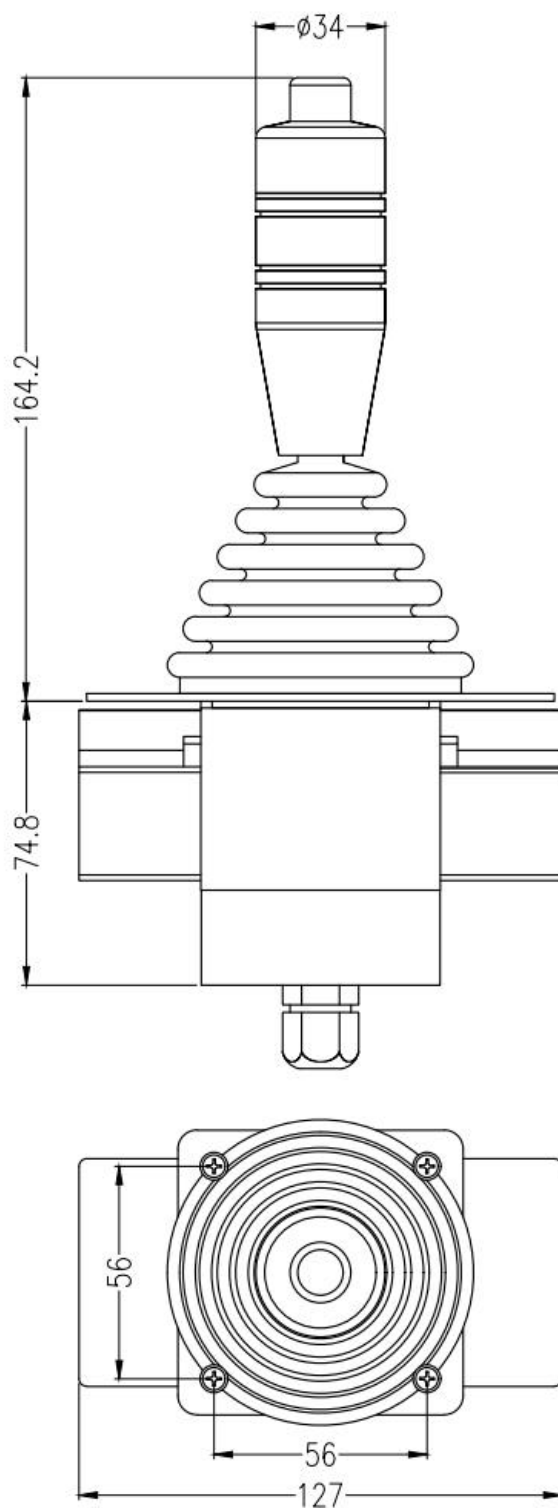
二、电气参数

电源电压 V	5.0
总阻值 KΩ	10
开关电压 V	5.0(默认)
输出电压范围	0~100%
机械转角	±32°
绝缘电阻	>20MΩ
使用温度	-30℃~60℃
防护等级	IP55
冷却方式	自然风冷

三、产品选型

XMC1-	K1	V5	B
操纵杆系列 XMC1	开关数量K1:1个 K2:2个	开关电压V0:0V V5:5V	电动船专用

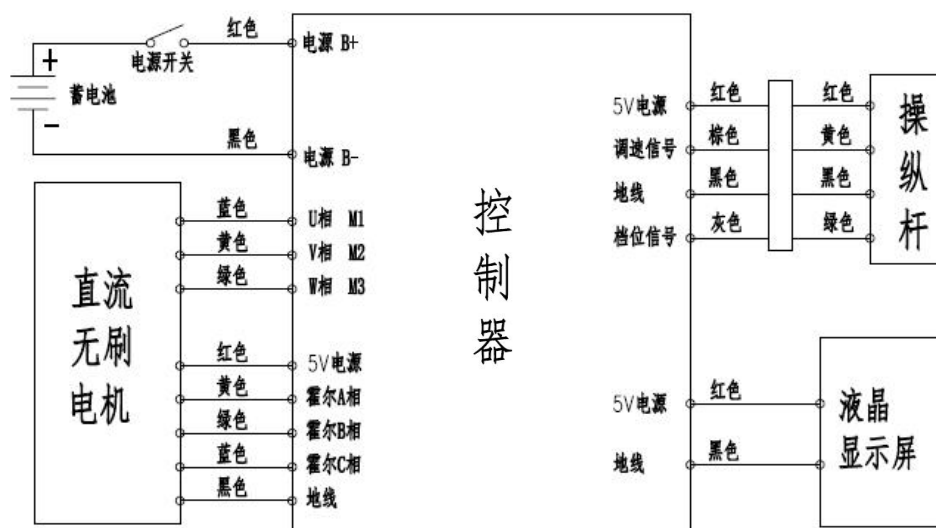
四、外形尺寸



五、电气接口

引线	线色	功能
信号线	红	电源正极
	黑	地线
	黄	模拟信号
	绿	开关信号

六、系统回路



七、注意事项

- 严格按端子定义连接电源线正负极，否则会导致产品不可逆损坏
- 严格按照端子定义连接线，否则电机转动不正常或不能转动
- 使用电源电压应不超过额定电压的 1.2 倍

XM 挂机/轴系

